

**FUSIBILI A COLTELLO NH EXTRARAPIDI****HIGH SPEED BLADE TYPE NH FUSES****Caratteristiche generali:**

- Tipo prodotto: fusibili a coltello serie NH;
- Serie: ACR;
- Tensione nominale: 690V AC;
- Dimensioni: NH-00, NH-1, NH-2, NH-3;
- Caratteristica d'intervento: aR;
- Conformi alle norme: CEI 32-1, CEI 32-7, IEC 60269-1, IEC 60269-4, DIN 43620;
- Corpo in steatite;
- Contatti in argento;
- Corrente nominale: da 10A a 1000A;
- Potere di interruzione: 200kA;
- Esecuzione con indicatore superiore;

General characteristics:

- *Product type: blade type NH fuses;*
- *Series: ACR;*
- *Rated voltage: 690V AC;*
- *Dimension: NH-00, NH-1, NH-2, NH-3;*
- *Time-current characteristic: aR;*
- *Conform to: CEI 32-1, CEI 32-7, IEC 60269-1, IEC 60269-4, DIN 43620;*
- *Steatite body;*
- *Silver plated contacts;*
- *Rated current: from 10A to 1000A;*
- *Breaking capacity: 200kA;*
- *Fuses with upper fusion indicator;*

Foto dei prodotti / Products images

Pagine totali del documento: 6

Document total pages: 6

Ultimo aggiornamento: 11 marzo 2014

Last updated: 11th March 2014



Codici e caratteristiche principali:

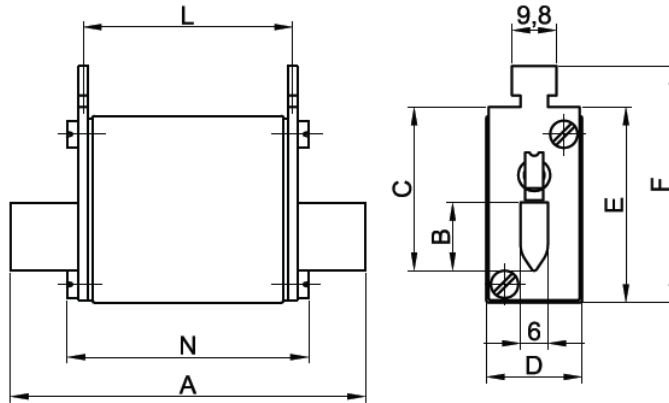
Codes and basic characteristics:

grandezza size	con indicatore visivo with visual indicator 690V	In (A)	caratteristica characteristic	conf. pack.
NH-00	1543010A	10A	aR	3
	1543016A	16A	aR	3
	1543020A	20A	aR	3
	1543025A	25A	aR	3
	1543032A	32A	aR	3
	1543035A	35A	aR	3
	1543040A	40A	aR	3
	1543050A	50A	aR	3
	1543063A	63A	aR	3
	1543080A	80A	aR	3
	1543100A	100A	aR	3
	1543125A	125A	aR	3
	1543160A	160A	aR	3
	1543200A	200A	aR	3
1543250A	250A	aR	3	
NH-1	1545063A	63A	aR	3
	1545080A	80A	aR	3
	1545100A	100A	aR	3
	1545125A	125A	aR	3
	1545160A	160A	aR	3
	1545200A	200A	aR	3
	1545250A	250A	aR	3
	1545315A	315A	aR	3
	1545350A	350A	aR	3
1545400A	400A	aR	3	
NH-2	1546250A	250A	aR	3
	1546315A	315A	aR	3
	1546350A	350A	aR	3
	1546400A	400A	aR	3
	1546450A	450A	aR	3
	1546500A	500A	aR	3
	1546550A	550A	aR	3
1546630A	630A	aR	3	
NH-3	1547400A	400A	aR	3
	1547450A	450A	aR	3
	1547500A	500A	aR	3
	1547630A	630A	aR	3
	1547710A	710A	aR	3
	1547800A	800A	aR	3
	1547900A	900A	aR	3
1547999A	1000A	aR	3	

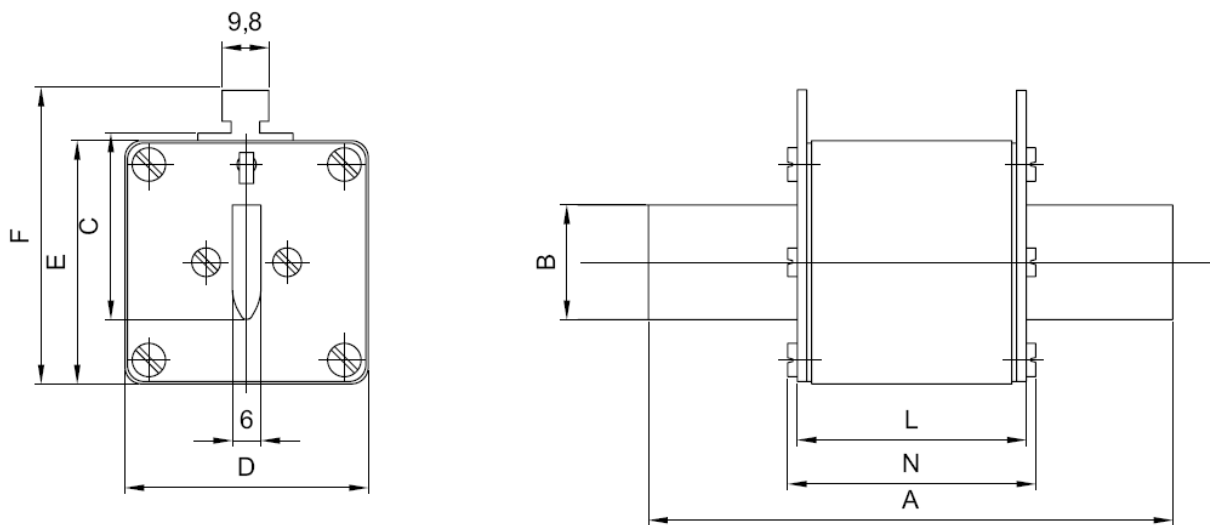


Disegno (dimensioni in mm):

Drawing (dimensions in mm):



Size	A	B	C	D	E	F	L	N
00	78	15	35	30	42	51	48	52



Size	A	B	C	D	E	F	L	N
1	135	24	40	46	52	62	65	72
2	150	30	48	54	61	71	65	72
3	150	37	60	64	74	84	65	72



Altre caratteristiche

Other characteristics

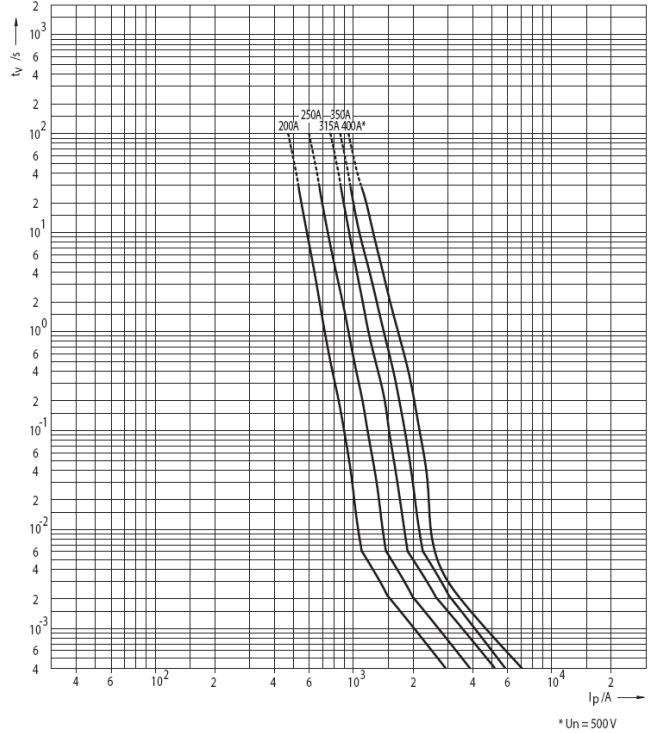
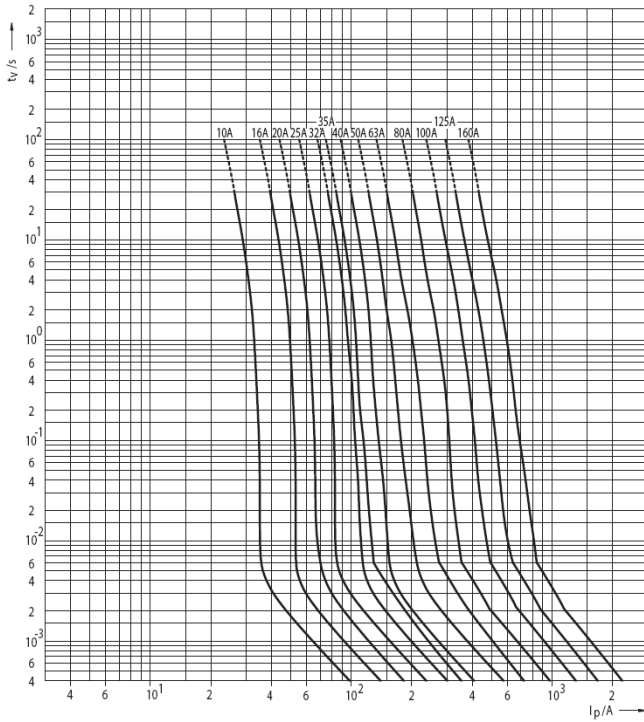
Grandezza Size	In (A)	Potenza dissipata (W) Power dissipation (W)	I ² t totale (A ² s) Operating I ² t (A ² s)
NH-00	10A	3	23
	16A	4	46
	20A	5	95
	25A	6	165
	32A	7	290
	35A	8	400
	40A	9	640
	50A	10	1.000
	63A	12,5	1.800
	80A	16,5	2.800
	100A	20	4.600
	125A	27	8.000
	160A	31,5	16.500
	200A	46	22.000
250A	49	44.000	
NH-1	63A	16	1.200
	80A	21	1.800
	100A	27	2.500
	125A	32	4.600
	160A	36	8.400
	200A	46	14.000
	250A	51	26.000
	315A	66	42.000
	350A	69	54.000
NH-2	400A	80	98.000
	250A	53	21.500
	315A	68	33.800
	350A	71	48.900
	400A	75	85.000
	450A	80	120.000
	500A	91	150.000
	550A	100	200.000
NH-3	630A	120	305.000
	400A	81	69.000
	450A	89	96.000
	500A	110	127.000
	630A	121	225.000
	710A	130	320.000
	800A	145	525.000
900A	160	900.000	
1000A	170	1.000.000	



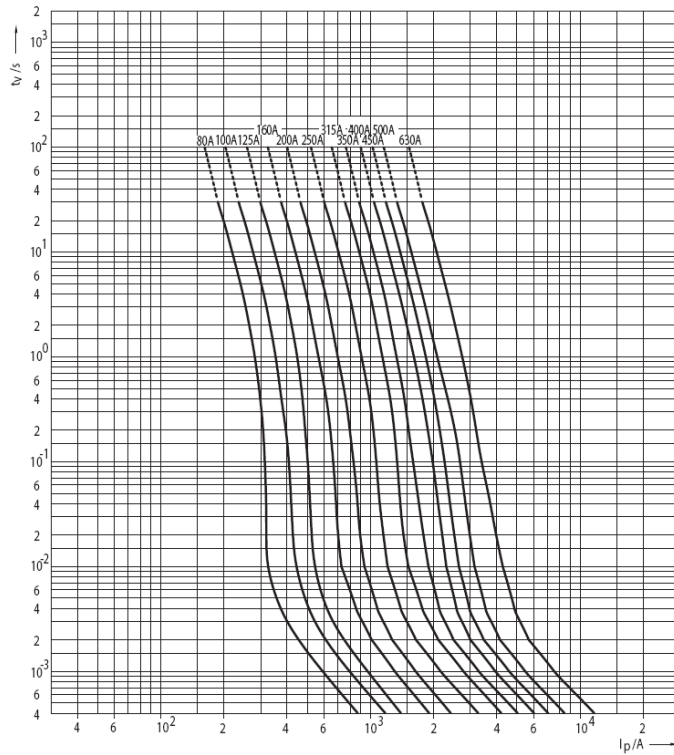
Curve caratteristiche tempo / corrente

Time / current characteristic curves

Grandezza / Size: NH-00



Grandezza / Size: NH-1

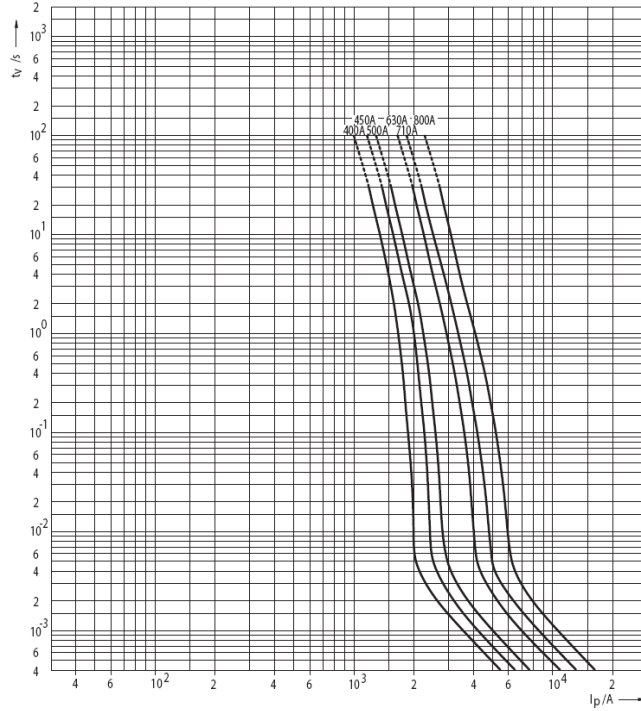




Curve caratteristiche tempo / corrente

Time / current characteristic curves

Grandezza / Size: NH-2



Grandezza / Size: NH-3

